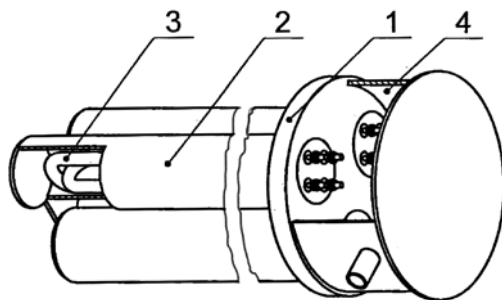


14. Нагреватель врезной для подогрева вязких масленефтепродуктов

Нагреватели врезные предназначены для разогрева масленефтепродуктов (гудрон, битум) в теплоизолированных резервуарах до температуры 170 °С и поддержания их температуры в заданных пределах (при наличии автоматики регулирования температуры).

Условия эксплуатации в части воздействия климатических факторов по ГОСТ 15150-69, температура окружающей среды от -45 °С до +40 °С, относительная влажность при 20 °С – 80 %.



Нагреватель состоит из фланца (1), к которому крепятся три трубы (2), внутри которых размещаются трубчатые электронагреватели (ТЭНы) (3). К фланцу крепится защитная крышка (4), предохраняющая контактные группы нагревателей от атмосферных воздействий. Питающий кабель присоединяется к нагревателям через патрубок крышки. Нагреватель крепится путем приварки фланца нагревателя к корпусу емкости. Для предотвращения деформирования трубы в процессе эксплуатации, внутри емкости необходимо предусмотреть подставку под трубы нагревателя.

Замена неисправных электронагревателей производится без слива масленефтепродуктов.

Обозначения	Мощность, кВт	Напряжение питания, В	Кол-во ТЭНов	Марка ТЭНа	Кол-во труб, шт.	Длина трубы, см	Схема соединения ТЭНов	Диаметр отверстия в емкости под блок
НВ-3,6	3,6	380	3+3	ТЭН 148 С13/0,6 S 220 ТЭН 152 С 13/0,6 S 220	3	79	У	195
НВ-18-01	18	380	3+3	ТЭН 390 С 13/3,0 Т 220 ТЭН 394 С 13/3,0 Т 220	3	200	У	225
НВ-18-02	18	380	3+3	ТЭН 580 В 13/3,0 S 220 ТЭН 575 В 13/3,0 S 220	3	300	У	225
НВ--24	24	380	3+3	ТЭН 580 С 13/4,0 Т 220 ТЭН 575 С 13/4,0 Т 220	3	300	У	225