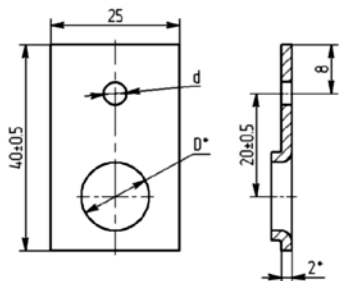


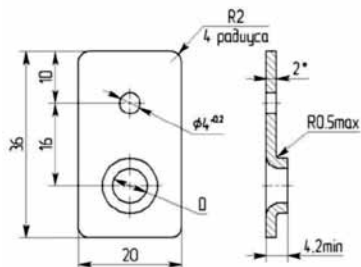
3. Крепежные планки

Планка АБПС 723426.044



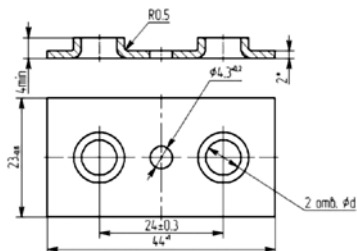
Обозначение чертёжа	Ø, мм	d, мм
АБПС 723426.044	13,2	4,2 ± 0,1
-01		M5
-02	10,2	4,2 ± 0,1
-03		M5

Планка АБПС 723426.054



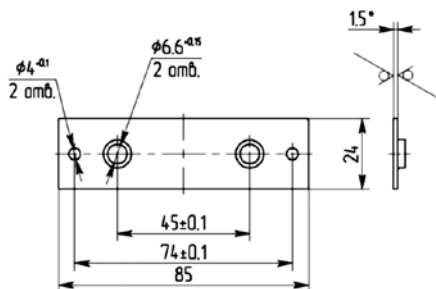
Обозначение	Ø, мм	Прим.
АБПС 723426.054	φ6,7 ^{H6}	
-01	φ7,7 ^{H6}	
-02	φ8,3 ^{H6}	
-03	φ8,8 ^{H6}	
-04	φ10,3 ^{H6}	

Планка АБПС 723426.031

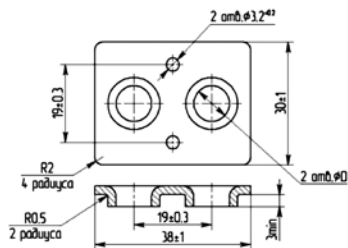


Обозначение	Ø, мм	Прим.
АБПС 723426.031	φ7,7 ^{H6}	
-01	φ8,0 ^{H6}	
-02	φ10,3 ^{H6}	
-03	φ6,6 ^{H6}	

Планка АБПС 723426.041

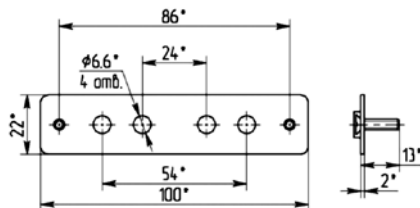


Планка АБПС 723426.053

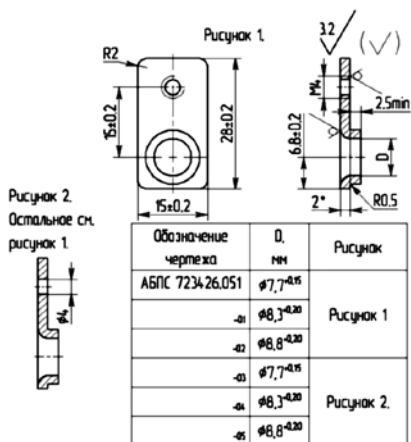


Обозначение	Ø, мм	Прим.
АБПС723426.053	Ø6,6 ^{+0,15}	
-01	Ø8,2 ^{+0,2}	
-02	Ø8,7 ^{+0,2}	

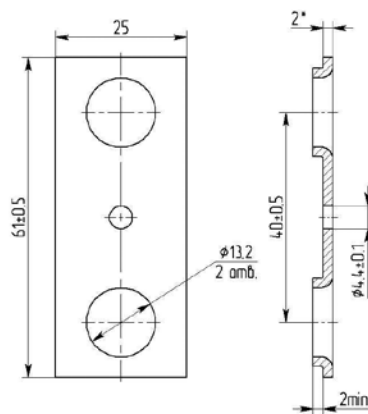
Планка АБПС 723426.043



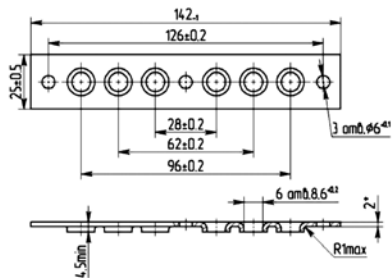
Планка АБПС 723426.051



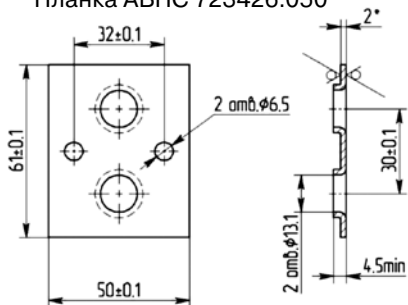
Планка АБПС 723426.040



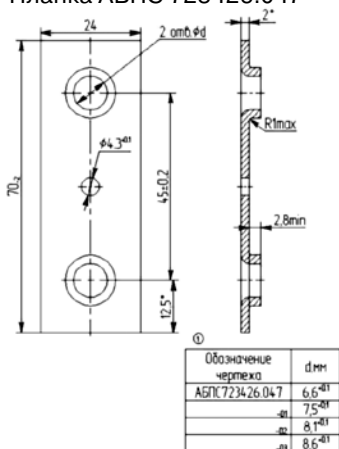
Планка АБПС 723426.055



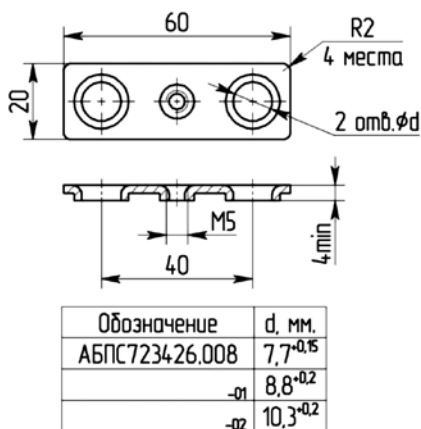
Планка АБПС 723426.050



Планка АБПС 723426.047



Планка АБПС 723426.008



Материал крепежных планок – оцинкованная сталь