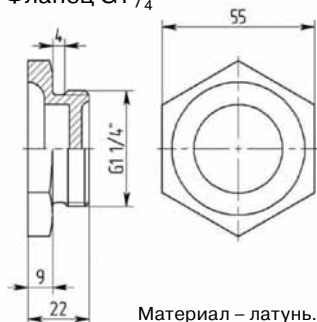


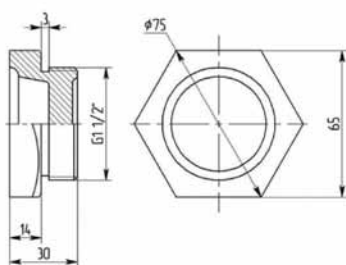
5. ФЛАНЦЫ

Фланец G1¹/₄"



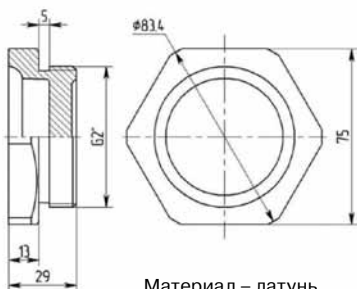
Материал – латунь.

Фланец G1¹/₂"



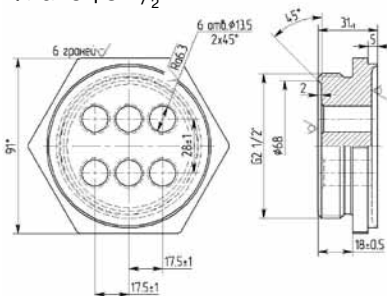
Материал – латунь.

Фланец G2"



Материал – латунь.

Фланец G2¹/₂"



Материал – сталь 20.

Примечание. Фланцы могут изготавливаться по индивидуальным чертежам заказчика из нержавеющей, углеродистой стали, латуни

Фланец ТЭНа для стиральной машины

